

Концентрированное средство для предварительного замачивания кухонной посуды

- Низкопенное щелочное средство для очистки нагара и масло-жировых загрязнений для использования в Устройстве для предварительного замачивания посуды
- Размягчает и удаляет застаревшие нагары и стойкие масло-жировые загрязнения перед последующей мойкой
- Безопасно для большинства материалов, включая алюминий
- Биоразлагаемое; без резкого запаха
- Раствор эффективен в течение 30 дней
- Разрешено для применения на объектах общественного питания, пищевых предприятиях, в ЛПУ, дошкольных и школьных учреждениях, а также в иных коммунальных и промышленных объектах

K-203



СПОСОБ ПРИМЕНЕНИЯ

Приготовить рабочий раствор средства K-203 в устройстве для предварительного замачивания посуды, добавив концентрат в горячую воду из расчета 50 мл / 1 л воды. Перед замачиванием удалить крупные остатки пищи с посуды. Погрузить посуду в рабочий раствор.

РЕКОМЕНДУЕМОЕ ВРЕМЯ ЗАМАЧИВАНИЯ В УСТРОЙСТВЕ В ЗАВИСИМОСТИ ОТ СТЕПЕНИ ЗАГРЯЗНЕНИЯ:

сильные нагары на алюминиевой кухонной посуде – до 2-х дней;
сильные нагары на посуде из нержавеющей стали – до 24 ч;
жировые загрязнения, в том числе на пластиковой посуде – до 1 ч.
После предварительного замачивания использовать стандартную процедуру мытья посуды ручным или машинным способом.

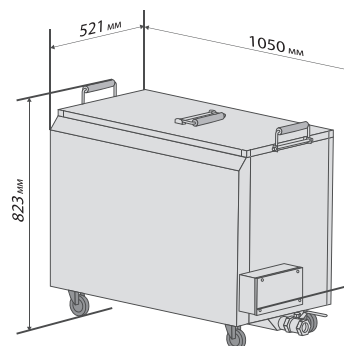
СРОК ГОДНОСТИ 24 месяца с даты, указанной на упаковке

ФОРМА УПАКОВКИ канистра 5 л



Устройство для предварительного замачивания посуды

- Для чистки загрязнений с посуды, инвентаря и элементов оборудования из нержавеющей стали, алюминия и его сплавов, пластмасс, керамики методом замачивания в растворе средства K-203
- Воздействие щелочного раствора и высокая температура (около 65-75°C) растворяют жировые, белковые и крахмальные отложения на посуде, размягчают и удаляют нагары.
- Максимальная загрузка Устройства - 15 кг. Объем бака 200 л.
- Один цикл очистки может продолжаться от 20 мин до нескольких суток, в зависимости от степени загрязнения и материала посуды. Для посуды с застарелым нагаром может потребоваться несколько циклов очистки для получения окончательного результата.
- Устройство работает от сети с переменным током 220 В / 3 кВт.



ЭКСПЛУАТАЦИЯ: Регулярно не менее 1 раза в месяц требуется сливать раствор, очищать бак внутри и снаружи, заполнять чистой водой и моющим средством. Обслуживание Устройства осуществляется сервисной службой ТАЙГЕТА.